

攜帶式投影機

V302X

尺寸輕巧的 V302X 投影機 適用於各種重要場合

優異的價格性能比，最適合教室及中型會議室使用



優點

- 絕佳畫面品質
滿足各種解析度之需求
對比度 10,000 : 1
- 創新節能功能
省電節能並確保最佳影像表現效果
- 符合前瞻性需求的端子配置
能外接多種類比與數位訊號終端
- 支援 3D
支援互動式 3D 應用程式與電影播放
- 免費下載顯示設備管理軟體

V302X

3,000 ANSI 流明 XGA 2.7 KG



HDMI[®]
HIGH-DEFINITION MULTIMEDIA INTERFACE



● 規格

型號		V302X
Model NO. (Order Code)		NP-V302X/NP-V302XG
投影方式		1 DLP™ (0.55 英寸)
解析度 ¹		1,024 x 768 (XGA)
鏡頭		手動縮放(x 1.1)/手動對焦： F = 2.41 - 2.55 · f = 21.8 - 24.0 mm · 投影比 = 1.95 - 2.15
光源(燈泡)	節能模式	160 W
	標準模式	195 W
燈泡壽命 ²	節能模式	6,000 小時
	標準模式	4,500 小時
影像尺寸 ^{3,4}		30 至 300 英寸
投影亮度 ^{3,4}	標準模式	3,000 ANSI 流明
	節能模式	約為標準模式的 80%
對比度(全白:全黑) ³		10,000 : 1
最大解析度		最高 1080p (1,920 x 1,080)
掃描頻率	水平	15 kHz 至 100 kHz (RGB: 24 kHz 或更高)
	垂直	50 Hz 至 120 Hz (24 Hz: Blu-ray 24P)
梯形校正		手動(Manual): 垂直最大±40 度
輸入端子	電腦	迷你 D-sub 15 針腳 x 1
	音訊	立體聲迷你插孔 x 1
	視訊	RCA x 1
	音訊	(左/右) RCA x 1
HDMI		HDMI x 2
輸出端子		迷你 D-sub 15 針腳 x 1 立體聲迷你插孔 x 1
有線區域網路埠		RJ-45 (10 BASE-T/100 BASE-TX) x 1
控制端子		D-sub 9 針腳 x 1
USB 連接埠		Mini USB x 1(維修用)
內建揚聲器		8 W 單聲道
使用環境	操作環境	5°C 至 40°C, 溫度最高 80% (無結露)
	保存環境	-10°C 至 50°C, 溫度最高 80% (無結露)
電源需求		交流電 100 ~ 240 伏特, 50 Hz/60 Hz
輸入電流		2.5 A ~ 1.0 A
消耗功率 (交流電 100 ~ 130 伏特 /200 ~ 240 伏特)	標準模式	251 W / 237 W
	節能模式	206 W / 198 W
	待機(網路)	1.1 W / 1.3 W
	待機(一般)	0.22 W / 0.37 W
尺寸(寬 x 高 x 深)		324 x 88 x 250 mm(不包含突出部分)
重量		2.7 kg
總尺寸(寬 x 高 x 深)		510 x 210 x 310 mm
總重量		4.6 kg
配件		電源線、遙控器、電池、訊號線、光碟(使用手冊)、快速指南、重要資訊、鏡頭蓋、安全貼紙

*1: 有效像素超過 99.99%。

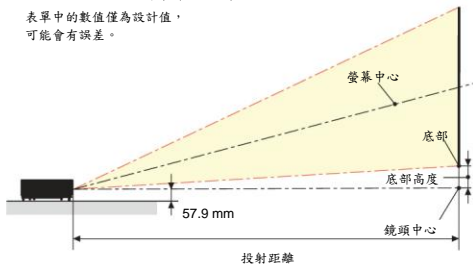
*2: 燈泡亮度減半時的平均壽命，並非燈泡保固期。

*3: 這是[預設]模式設定為[標準]時的亮度值。若選擇其他模式為[預設]模式，亮度值會略為減少。

*4: 符合 ISO21118-20120

● 投射距離與螢幕尺寸

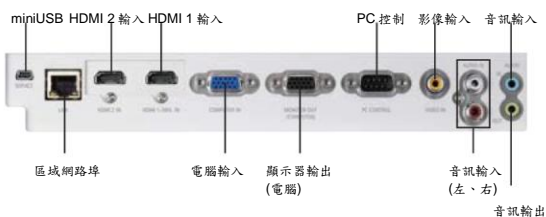
表單中的數值僅為設計值，
可能有誤差。



V302X (畫面比例 4:3)

螢幕尺寸(inch)	投射距離(m)		底部高度 (cm)
	最近	最遠	
30" (0.61x0.46m)	1.19	1.31	6.9
40" (0.81x0.61m)	1.59	1.75	9.1
60" (1.22x0.91m)	2.38	2.62	13.7
80" (1.63x1.22m)	3.17	3.50	18.3
100" (2.03x1.52m)	3.96	4.37	22.8
120" (2.44x1.83m)	4.75	5.24	27.4
150" (3.05x2.29m)	5.94	6.55	34.3
180" (3.66x2.74m)	7.13	7.86	41.1
200" (4.06x3.05m)	7.92	8.74	45.7
240" (4.88x3.66m)	9.51	10.49	54.8
300" (6.10x4.57m)	11.89	13.11	68.5

● 端子



● 配件

隨附配件



遙控器

選購配件

可替換的燈泡



NP36LP

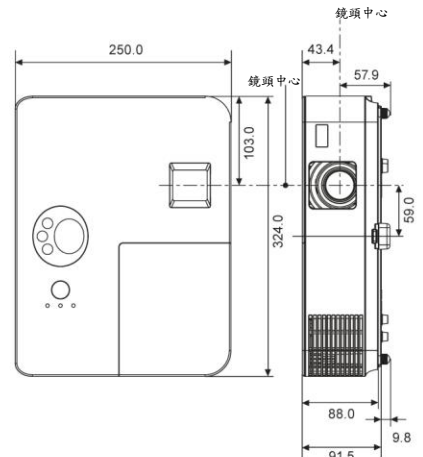
3D 眼鏡



NP02GL

● 機體尺寸

單位: mm



詳細資訊
www.nec-display.com/ap/
台灣恩益禧股份有限公司
 台北市104南京東路2段167號7樓
<http://tw.NEC.com>

所有其他商標均為其各自所有者擁有。
 本型號內的影像皆為使用範例。



- 當投影機已經關閉，正在等候冷卻時，可拔除電源。
- 本投影機在操作時，某些部位的溫度會相當高。
- 搬動投影機時，應十分小心。
- 當投影機操作完畢後，應十分小心，投影機機體的溫度會很高。

HDMI、HDMI 圖樣及「高畫質多媒體介面」(High-Definition Multimedia Interface)，
 均屬於 HDMI 授權 LLC 所擁有之商標或註冊商標。
 DLP 及 DLP 圖樣為德州儀器公司之註冊商標。

敬請索取原廠保證書以維護您的權益